

快速安装指南

EN50155工业以太网交换机 TL-SG1008-TN67工业级

产品介绍

TL-SG1008-TN67工业级是TP-LINK专为在恶劣的工业环境下设计的EN50155工业以太网交换机。使用M12接头紧密牢固地连接，在振动和冲击等环境因素干扰下也能可靠地工作。

EN50155工业以太网交换机支持IEEE 802.3, IEEE 802.3u, IEEE 802.3x, IEEE 802.3ab协议，支持10/100/1000Mbps传输，全双工/半双工，自动翻转MDI/MDIX，自动侦听。

EN50155工业以太网交换机支持24 - 110VDC冗余电源输入，工作温度-40 ~ 75°C，金属壳防护等级IP68，在艰苦的工业环境中足够结实耐用。

为了在不同的工业环境应用中提供更多的用途，EN50155工业以太网交换机可以方便地进行DIN导轨安装以及安装在配电箱中。

*本指南所有产品示意图仅为示意，请以实际机型为准。

交换机目前具体包含型号如下：

产品型号	10/100/1000Mbps M12端口 (A-code, 8pin)
TL-SG1008-TN67工业级	8



警告：在居住环境中，运行此设备可能会造成无线电干扰。

物品清单

1. 交换机
2. 导轨卡扣 (标配, 带4个螺钉)
3. 快速安装指南

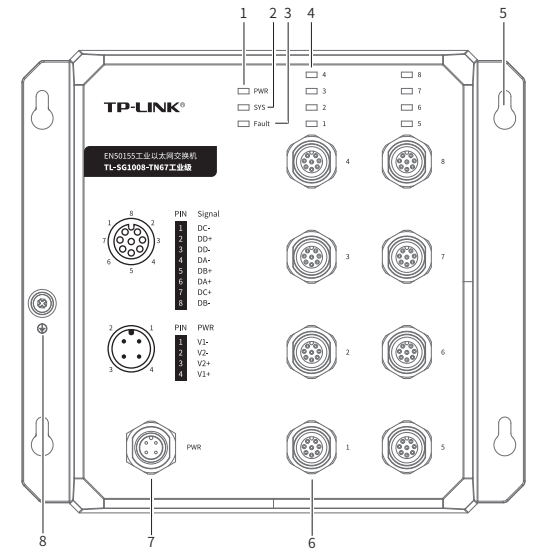


注意：如发现有配件短缺及损坏的情况，请及时和当地经销商联系。

7103506020 REV1.0.0

产品外观

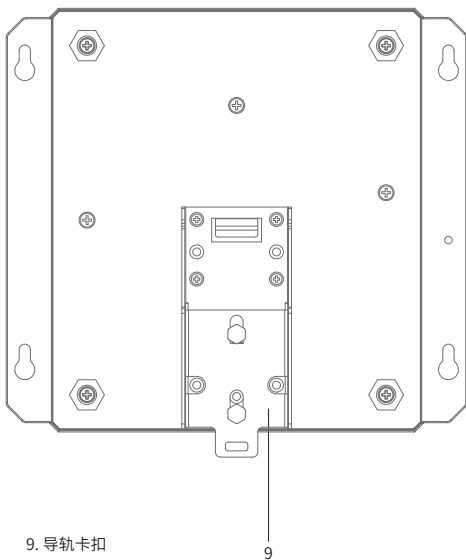
前面板示意图



1. PWR电源指示灯
常亮: 供电正常
其他: 系统未供电或供电异常
2. SYS指示灯
绿色常亮: 系统正常
熄灭: 系统未完成初始化或未上电
3. Fault指示灯
红色常亮: 系统异常
熄灭: 系统正常运行或未上电
4. 端口1~8 Link/Act指示灯
常亮: 端口正常连接
闪烁: 端口正在传输数据
熄灭: 端口未连接设备
5. 壁挂孔
6. 10/100/1000Mbps自适应以太网端口1~8 (M12, A-code, 8pin, 母头)
注意: 该端口不使用时请盖上防尘塞。
7. DC电源输入端口 (M12, A-code, 4pin, 公头) 支持2路电源冗余输入
8. 安全接地端子
用于保护接地, 使用设备前应先先将保护接地连接好。

产品外观

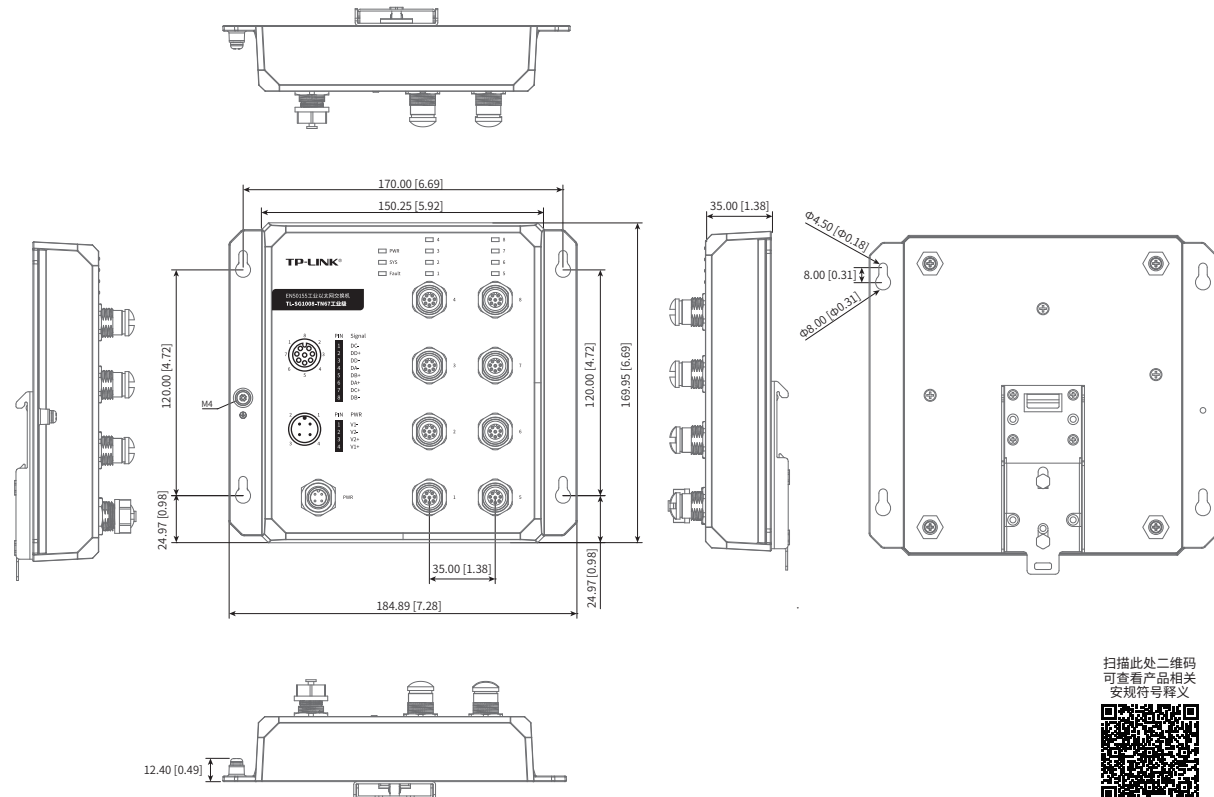
后面板示意图



9. 导轨卡扣

产品尺寸

单位: mm(inch)



扫描此二维码
可查看产品相关
安规符号释义



注意：
■ 请不要试图拆卸、修理或修改设备。

产品安装

该产品可通过两侧的葫芦形安装孔进行壁挂安装，也可通过导轨卡扣进行导轨安装。



说明：导轨安装不抗振。
葫芦形安装孔尺寸请参考产品尺寸图。

布线要求



注意：

- 使用设备前，请先将保护接地连接好。
- 在断开模块或电线之前，请先关闭电源。
- 请使用正确的电源电压。产品标贴上列出正确的电源电压，不要使用大于产品标贴上规定的电压。



注意：

- 计算每个电源线和公共线中的最大可能电流。遵守所有电气规范，规定每个导线尺寸允许的最大电流。
- 如果电流超过最大额定值，线路可能过热，会对设备造成严重损坏。

技术参数规格

参数项	TL-SG1008-TN67工业级	
标准	IEEE 802.3,802.3i,802.3u,802.3ab	
端口形态	M12口 (A-code, 8pin)	8GE
指示灯	PWR	支持
	SYS	支持
	FAULT	支持
	Link/ACT	支持
电源输入	额定输入电压	24-110VDC
	输入电压范围	14.4-154VDC (额定电压容差±40%)
	输入电流	0.8A (max)
交换机能	供电中断	支持Class S2(10ms) 供电中断
	反接保护	支持
结构	存储转发	支持
	MAC地址表深度	8K
	IP防护	IP68
温度	产品尺寸(mm)	185*170*50mm
	安装	壁挂/导轨
	工作温度	-40°C~75°C
	存储温度	-40°C~85°C
湿度	工作湿度	5%RH~95% RH, 不凝结
	存储湿度	5%RH~95% RH, 不凝结
认证标准_EMS	EN50155 IEC/EN 61000-4-2(ESD), Level 4 IEC/EN 61000-4-3(RS), Level 4 IEC/EN 61000-4-4(EFT), Level 4 IEC/EN 61000-4-5(Surge), Level 3 IEC/EN 61000-4-6(CS), Level 3 IEC/EN 61000-4-8(Power Frequency Magnetic Field Immunity), Level 5 IEC/EN 61000-4-9(Pulse Magnetic Field Immunity), Level 5 IEC/EN 61000-4-10(Oscillatory Magnetic Field Immunity), Level 5	

布线要求

布线要求如下：

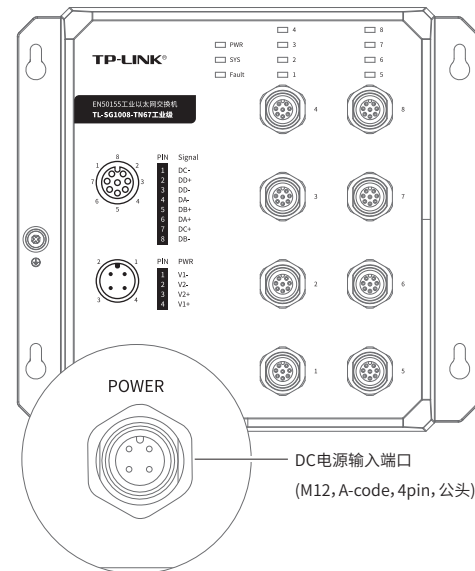
- 使用单独的路径布置电源和设备的线缆。如果电源线和设备接线路径必须交叉，请确保导线在交点处垂直。
注意：不要在同一导线管上运行信号或通信线路和电源接线。为了避免干扰，具有不同信号特性的导线应该分开布置。
- 可以使用通过导线传输的信号类型来确定哪些电线应该保持分开。经验法则是：具有相似电气特性的配线可以捆扎在一起。
- 保持输入接线和输出接线分开。
- 建议必要时将布线标记到系统中的所有设备上。

M12线缆针头(A-code, 8pin) - RJ45/对端M12推荐接线表

M12	信号	RJ45	线缆颜色	对端设备M12信号
1	DC-	5	蓝白	DD-
2	DD+	7	棕白	DC+
3	DD-	8	棕	DC-
4	DA-	2	橙	DB-
5	DB+	3	绿白	DA+
6	DA+	1	橙白	DB+
7	DC+	4	蓝	DD+
8	DB-	6	绿	DA-

冗余电源输入接线

交换机支持直流电源24-110VDC输入，支持双路冗余电源输入，支持最大1500V瞬态过电压，其电源端口示意图如下所示：



注意：该设备应连接到已经采取减小瞬态电压措施的专用电源。

产品保修卡

尊敬的客户，您好！

承蒙惠顾TP-LINK产品，谨致谢意！为保障您的权益，请您在购机后仔细阅读以下内容：

一、下列情况不属于免费维修范围，普联技术有限公司可提供有偿服务，敬请注意：

- 已经超出保换、保修期限；
- 未按使用说明要求安装、使用、维护、保管导致的产品故障或损坏；
- 擅自涂改、撕毁产品条形码；
- 未经普联技术有限公司许可，擅自改动本身固有的设置文件或擅自拆机修理；
- 意外因素或人为行为导致产品损坏，如输入不合适电压、高温、进水、机械破坏、摔坏、产品严重氧化或生锈等；
- 客户发回返修途中由于运输、装卸所导致的损坏；
- 因不可抗力如地震、火灾、水灾、雷击等导致的产品故障或损坏；
- 其他非产品本身设计、技术、制造、质量等问题而导致的故障或损坏。

二、技术支持和软件升级服务：

在您送修产品之前，请致电我公司技术支持热线：400-8863-400，以确认产品故障。您也可以发送邮件至 fae@tp-link.com.cn 寻求技术支持。同时我们会在第一时间将研发出的各产品驱动程序、最新版本升级软件发布在我们的官方网站：www.tp-link.com.cn，方便您免费下载。

三、TP-LINK产品售后服务承诺：三年保修 更多详细资料请查询TP-LINK官方网站

特别说明：

- 外置电源保换期为1年，电池保换期为6个月，鼠标保换期为3个月。如因用户使用不当或意外因素，造成电源适配器或电池有明显的硬物损伤、裂痕、断脚、严重变形，电源线破损、断线、裸芯等现象则不予保换，用户可另行购买。
- 保修保换仅限于主机，包装及各类连线、软件产品、技术资料等附件不在保修保换范围内。无线外置天线及光纤头元器件保换期为3个月。
- 若产品购买后的15天内出现设备性能问题，且外观无划伤，可直接更换新产品。在免费保换期间，产品须经过普联技术有限公司检测，确认故障后，将更换同一型号或与该产品性能相当的返修良品，更换下来的瑕疵产品归普联技术有限公司所有；无故障产品，将原样退回。
- 在我们的服务机构为您服务时，请您带好相应的发票和产品保修卡；如您不能出示以上证明，该产品的免费保换期将自其生产日期开始计算。如产品为付费维修，同一性能问题将享受自修复之日起三个月止的免费保换期，请索取并保留好您的维修凭证。
- 经普联技术有限公司保换、保修过的产品将享受原始承诺质保的剩余期限再加三个月的质保期。
- 返修产品的邮寄费用由发送方单向负责。
- 经销商向您作出的非普联技术有限公司保证的其它承诺，普联技术有限公司不承担任何责任。

部件名称	有毒有害物质或元素					
	铅(Pb)及其化合物	汞(Hg)及其化合物	镉(Cd)及其化合物	六价铬(Cr(VI))化合物	多溴联苯(PBB)	多溴二苯醚(PBDE)
PCB	○	○	○	○	○	○
PCBA焊点	×	○	○	○	○	○
元器件	×	○	○	○	○	○
金属结构件	○	○	○	○	○	○
塑胶结构件	○	○	○	○	○	○
纸质配件	○	○	○	○	○	○
玻璃	○	○	○	○	○	○
光盘	○	○	○	○	○	○
线缆	○	○	○	○	○	○

本表格依据SJ/T 11364的规定编制。
○：表示该有害物质在该部件所有均质材料中的含量均在GB/T 26572规定的限量要求以下。
×：表示该有害物质至少在该部件的某一均质材料中的含量超出GB/T 26572规定的限量要求。（但该项目仅在库存或已加工产品中少量应用，且按照计划在正在进行环保切换，切换后将符合上述规定。）

此环保使用期限只适用于产品在用户手册所规定的条件下工作。

声明

Copyright © 2023 普联技术有限公司
版权所有，保留所有权利

未经普联技术有限公司明确书面许可，任何单位或个人不得擅自仿制、复制、誊抄或转译本指南部分或全部内容，且不得以营利为目的进行任何方式（电子、影印、录制等）的传播。

TP-LINK® 为普联技术有限公司注册商标。本指南提及的所有商标，由各自所有人拥有。

本指南所提到的产品规格和资讯仅供参考，如有内容更新，恕不另行通知。除非有特殊约定，本指南仅作为使用指导，所作陈述均不构成任何形式的担保。

TP-LINK® 普联技术有限公司
TP-LINK TECHNOLOGIES CO., LTD.

公司地址：深圳市南山区深南路科技园工业厂房24栋南段1层、3-5层、28栋北段1-4层
公司网址：<http://www.tp-link.com.cn> 技术支持E-mail：smb@tp-link.com.cn 技术支持热线：400-8863-400

产品合格证

已检验